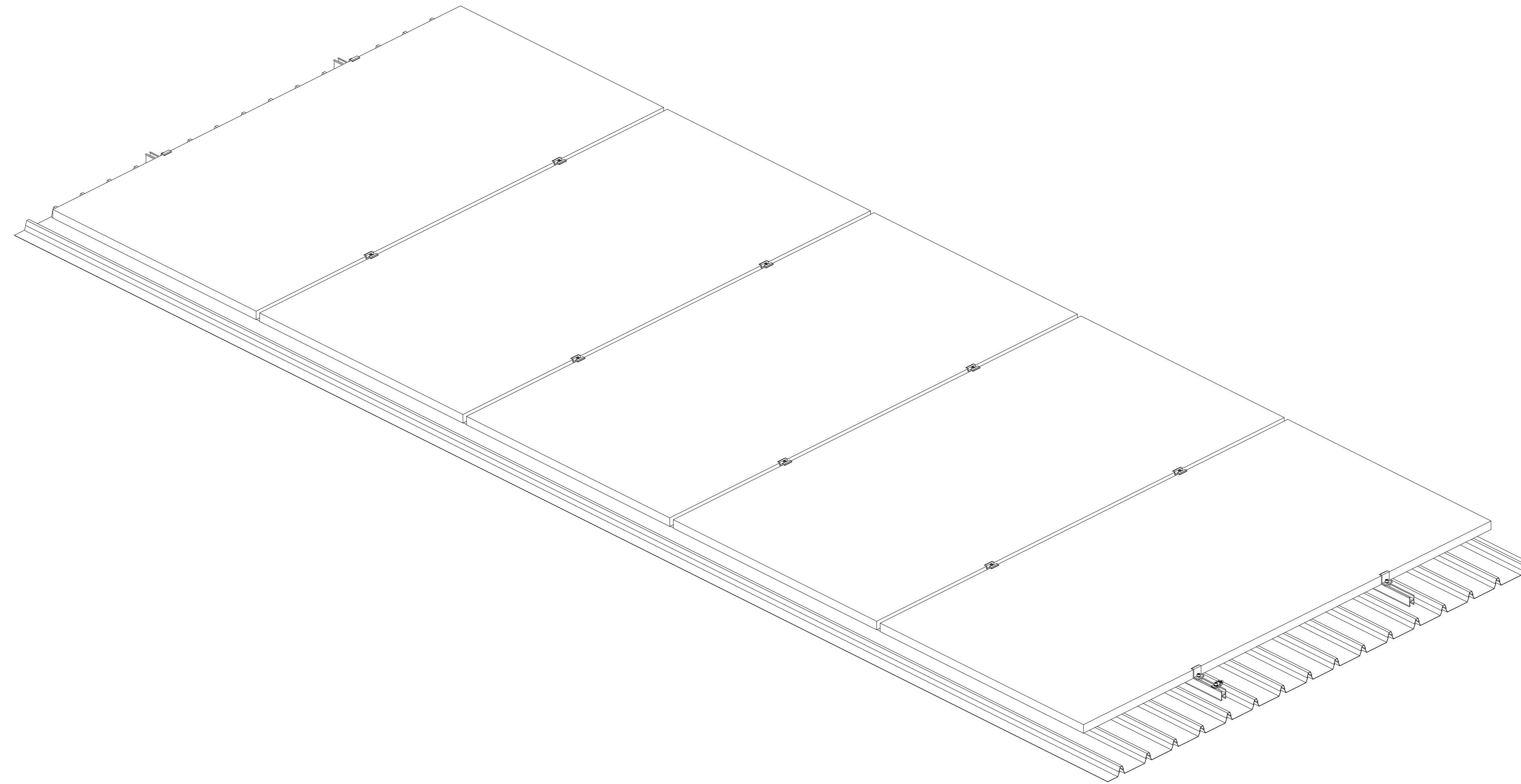


Roof Solar System

Installation Manual Ver 1.0



Contents

- 1 . Installation Tools
- 2 . Components
- 3 . Installation Instructions
- 4 . Notice

Step 1

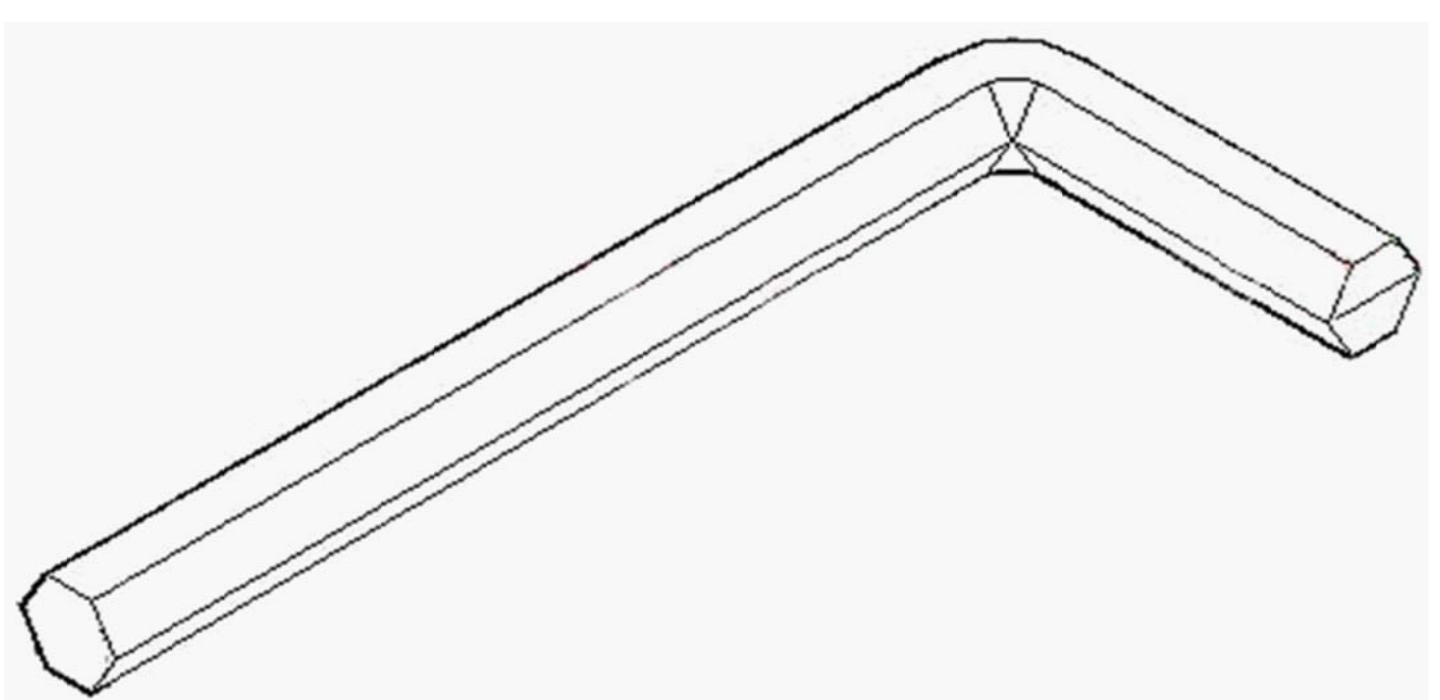
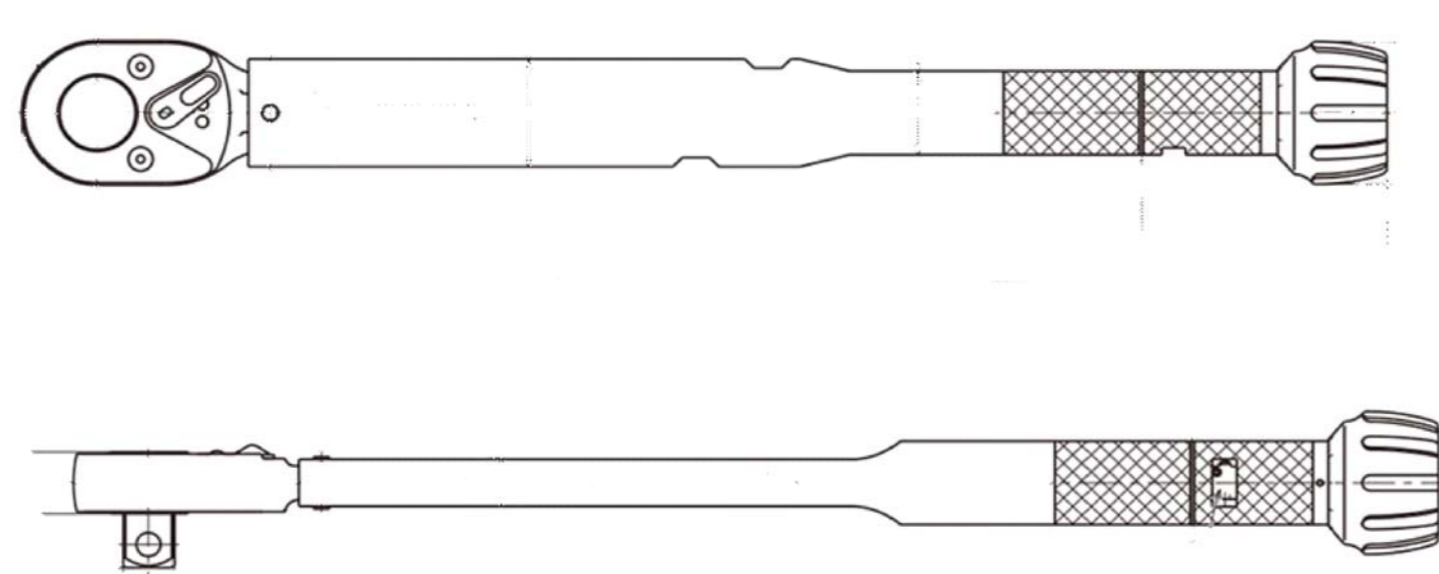
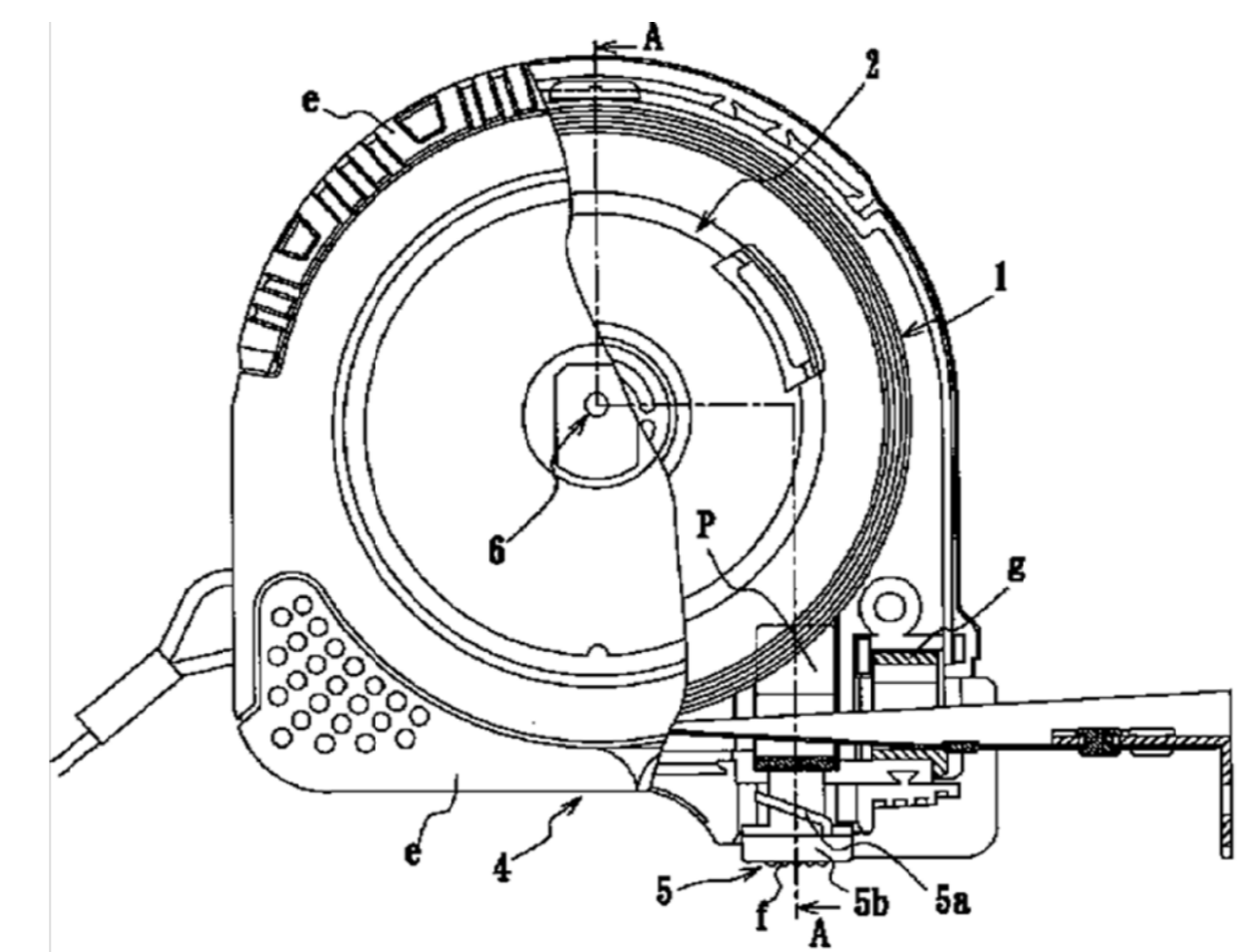
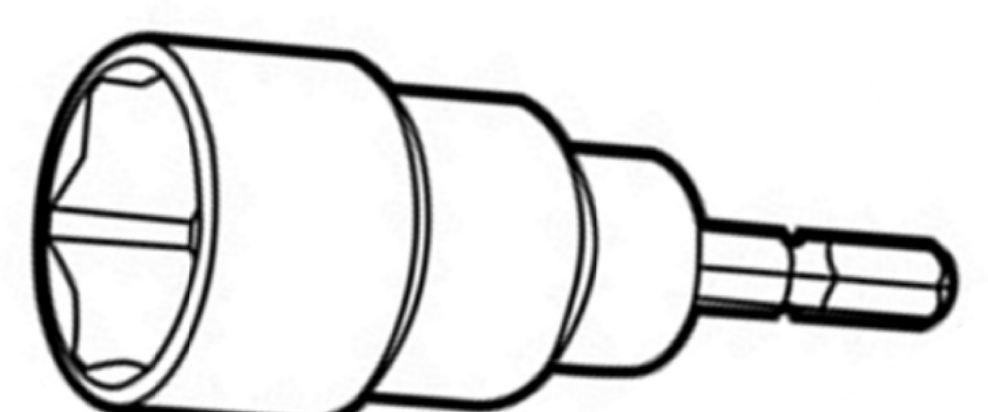
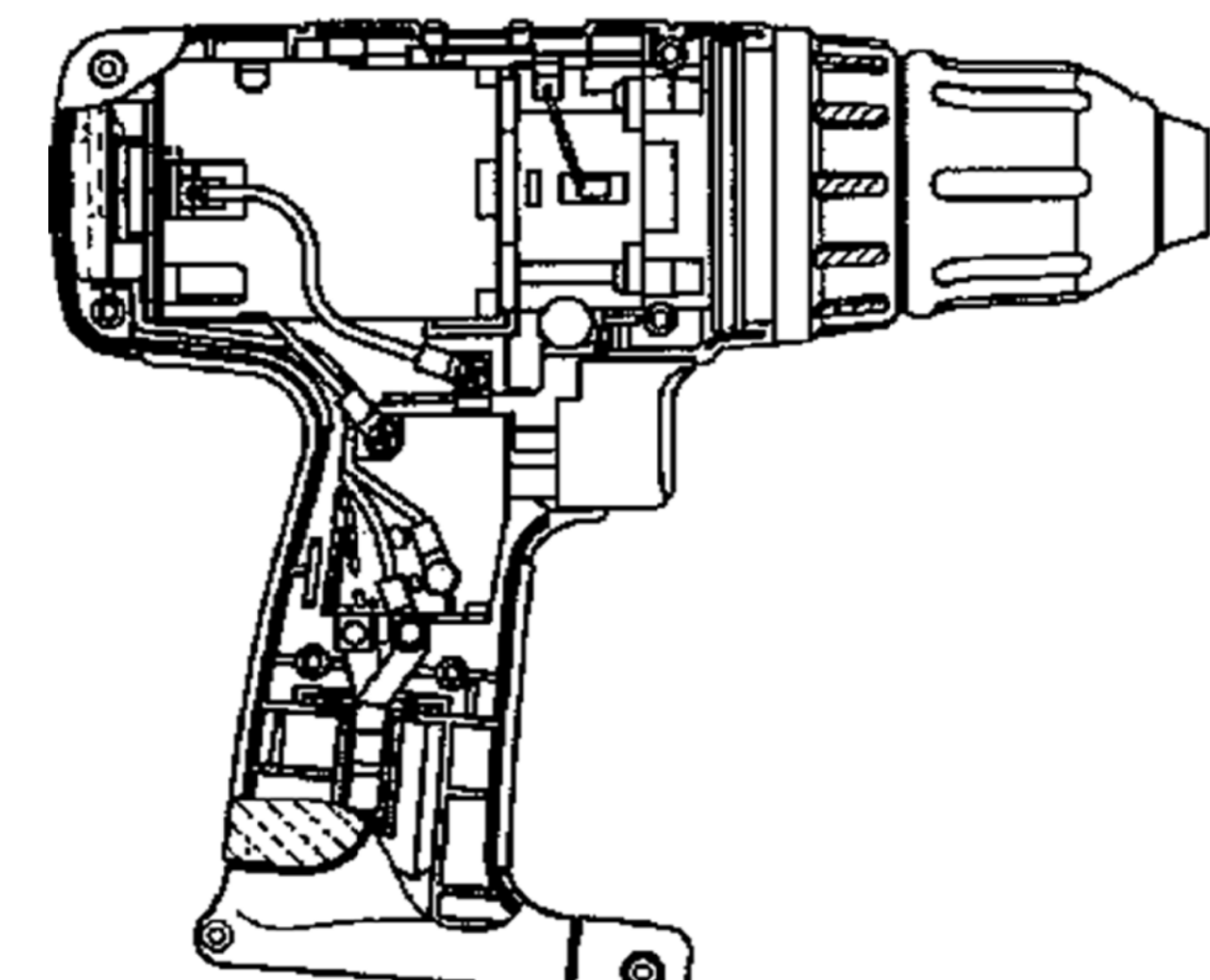
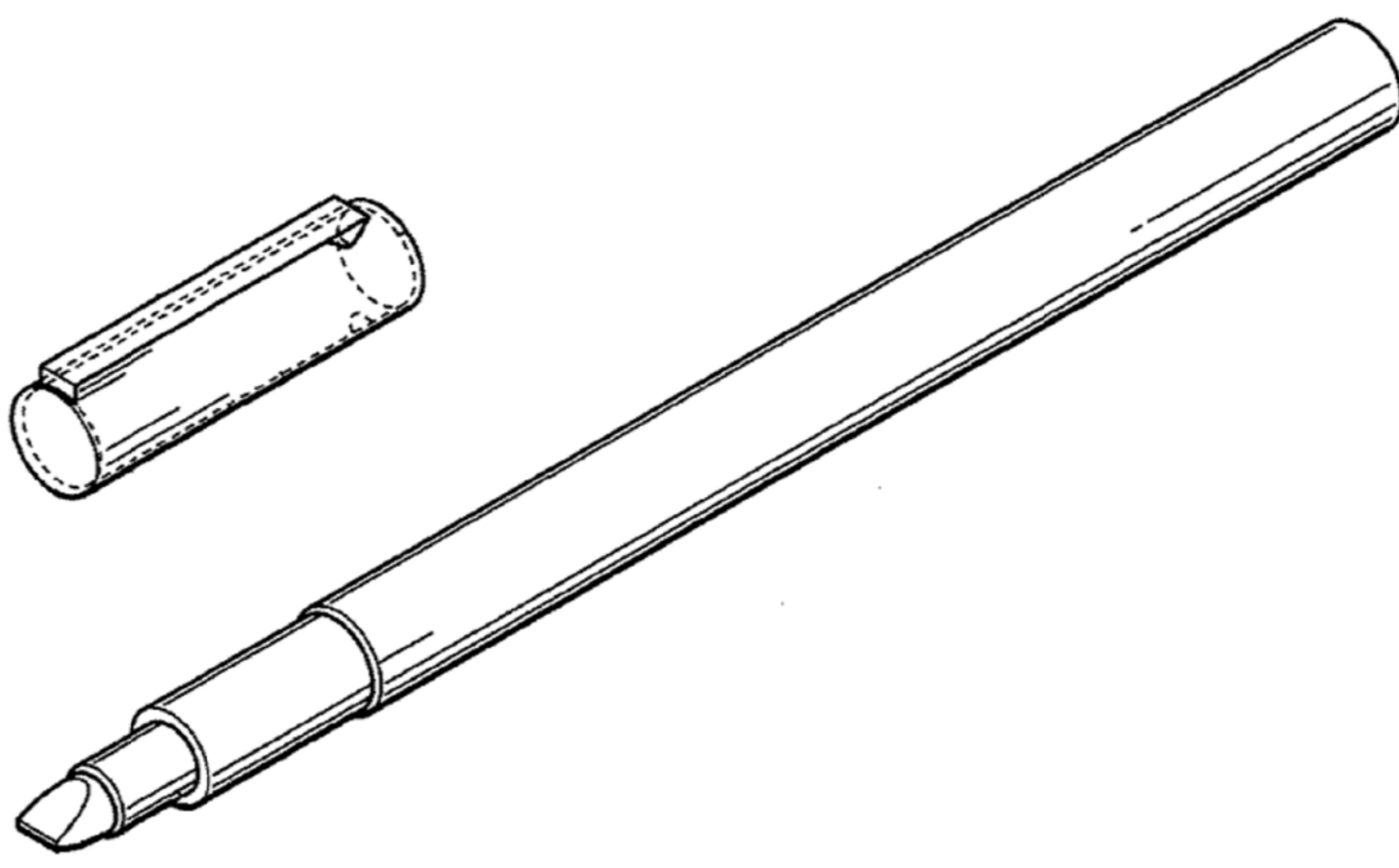
设计单位:
Design Company:

SOEASY
ENERGY MADE EASY

SoEasy (XiaMen) Photovoltaic Technology Co., Ltd.
Add:#1003 NO.498 XingLinWan Road,
JiMei District XiaMen China
Phone: 86-0592-7208868
Fax: 86-0592-7208768
E-mail: Sales@soeasyrobot.com
Web: www.soeasyrobot.com

建设单位 Contractor			
工程名称 Eng Name			
工程编号 Eng NO.			
项目名称 Proj Name			
项目编号 Proj NO.			
图纸名称 Dwg Name			
图号 Dwg NO.			
设计日期 Design Date	2022-04-13		
	签名 Sign	日期 Date	
设计 Designed by			
校对 Checked by			
审核 Reviewed by			
批准 Approved by			
组件型号 Module type			
组件尺寸 Module dimension			
安装方向 Module orientation	Landscape		
倾斜角度 Tilt angle	0°		
组件数量 Module quantity			
总功率 Power capacity			
积雪量 Snows	0mm	风速 Wind speed	m/s
修改版次 Rev.	V1.0	单位 Unit	MM
共 13 页 第 1 页 Total page Page		比例 Scale	A4 1:120

1. Installation Tools

		
Hex Wrench	Cocket Wrench	Measuring Tape
		
Sleeve	Power Tool	Mark Pen

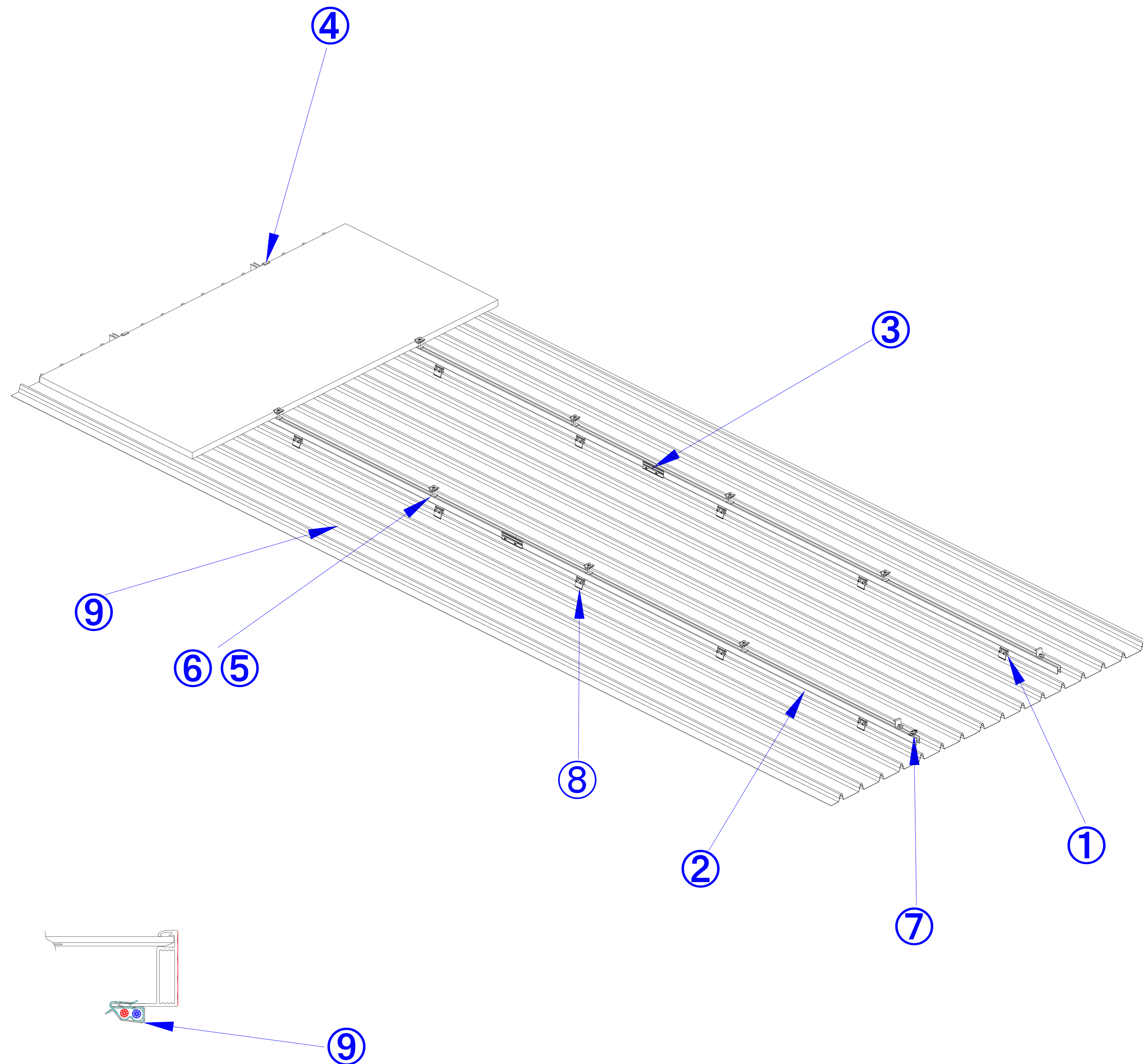
设计单位:
Design Company:



SoEasy (XiaMen) Photovoltaic Technology Co., Ltd.
Add:#1003 NO.498 XingLinWan Road,
JiMei District XiaMen China
Phone: 86-0592-7208868
Fax: 86-0592-7208768
E-mail: Sales@soeasyrobot.com
Web: www.soeasyrobot.com

建设单位 Contractor			
工程名称 Eng Name			
工程编号 Eng NO.			
项目名称 Proj Name			
项目编号 Proj NO.			
图纸名称 Dwg Name			
图号 Dwg NO.			
设计日期 Design Date	2022-04-13		
	<table border="1"> <tr> <td>签名 Sign</td> <td>日期 Date</td> </tr> </table>	签名 Sign	日期 Date
签名 Sign	日期 Date		
设计 Designed by			
校对 Checked by			
审核 Reviewed by			
批准 Approved by			
组件型号 Module type			
组件尺寸 Module dimension			
安装方向 Module orientation	Landscape		
倾斜角度 Tilt angle	0°		
组件数量 Module quantity			
总功率 Power capacity			
积雪量 Snows	0mm		
风速 Wind speed	m/s		
修改版次 Rev.	V1.0		
单位 Unit	MM		
共13页 第2页 Total page Page	比例 Scale		
	A4 1:120		

2. System Components



Step 3

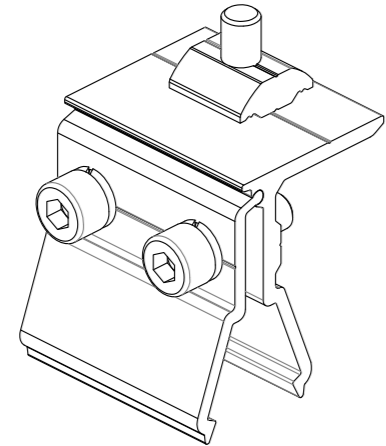
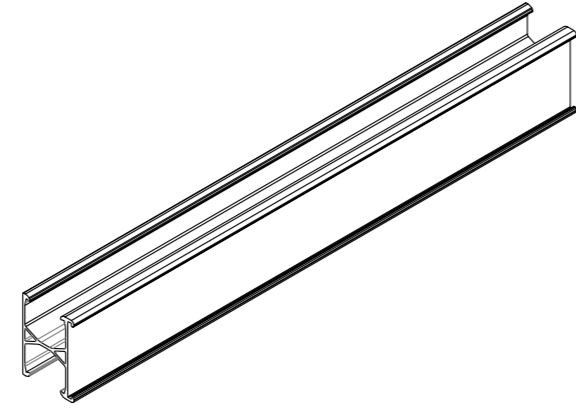
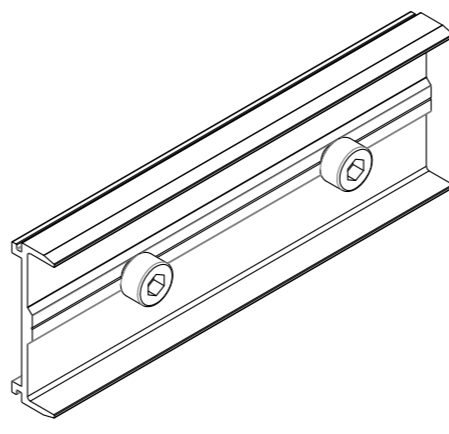
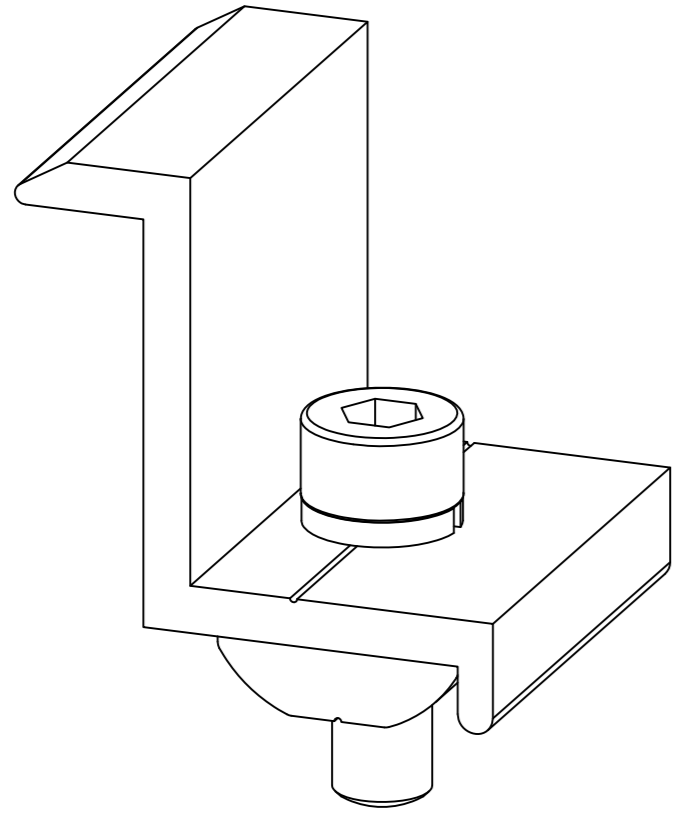
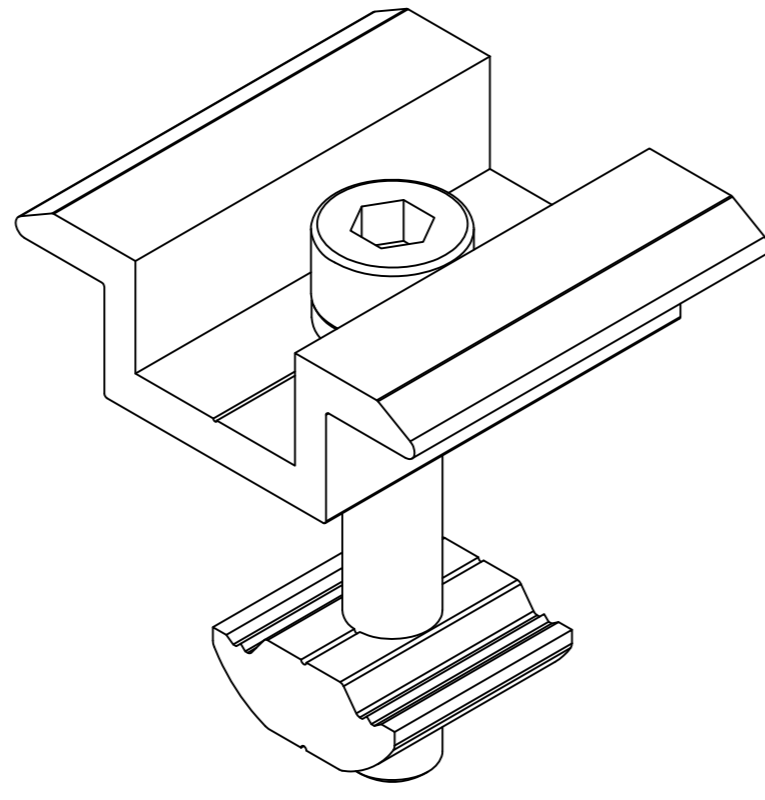
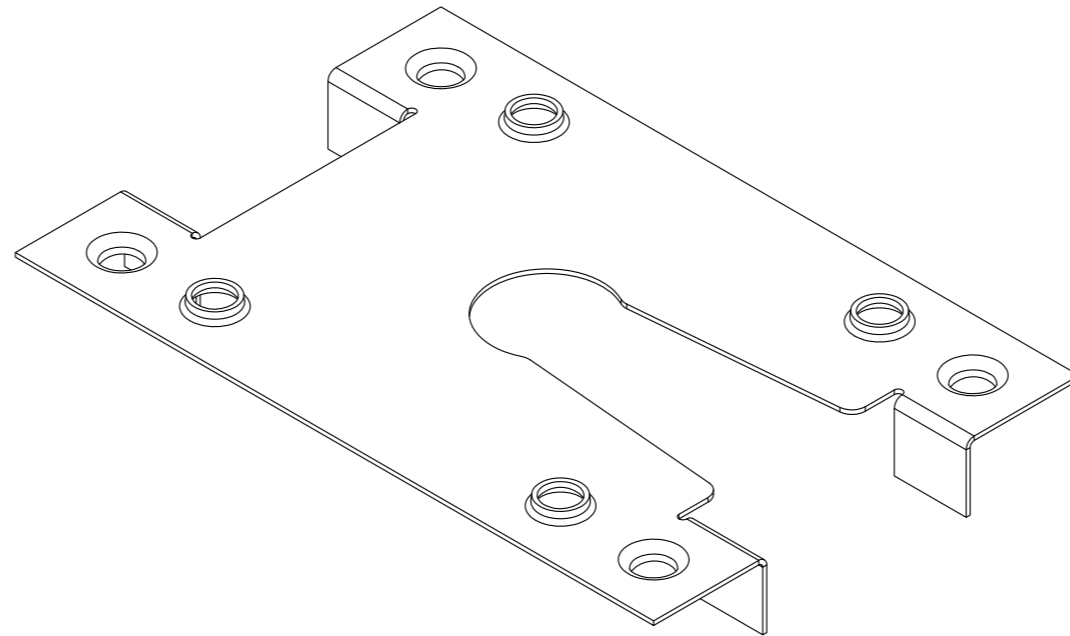
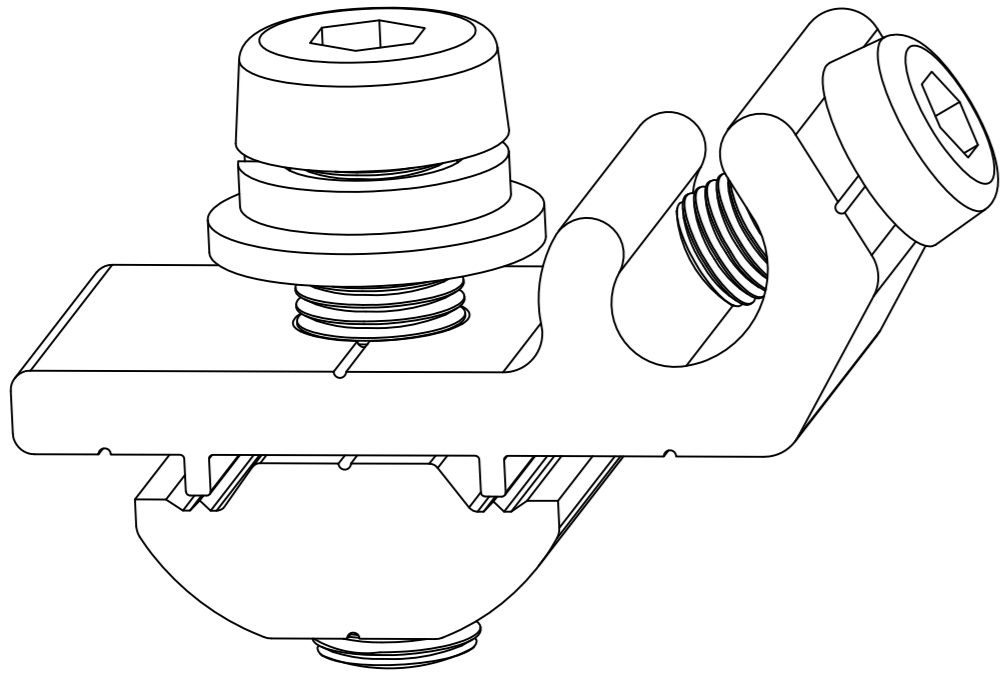
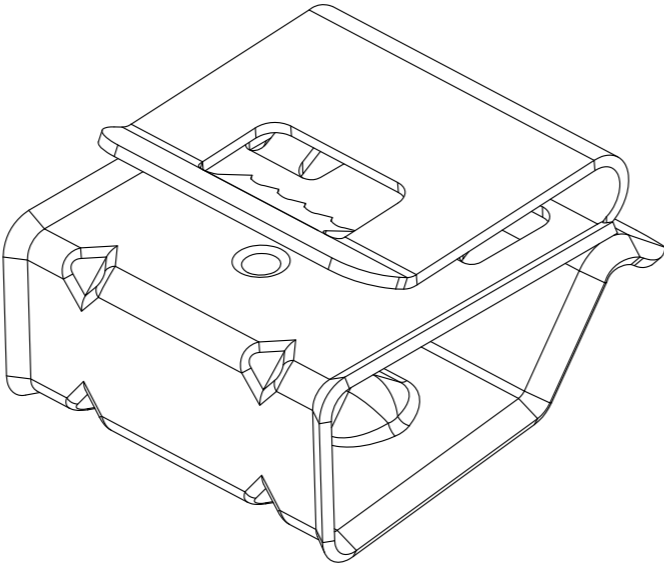
设计单位:
Design Company:

SOEASY
ENERGY MADE EASY

SoEasy (XiaMen) Photovoltaic Technology Co., Ltd.
Add:#1003 NO.498 XingLinWan Road,
JiMei District XiaMen China
Phone: 86-0592-7208868
Fax: 86-0592-7208768
E-mail: Sales@soeasyrobot.com
Web: www.soeasyrobot.com

建设单位 Contractor	
工程名称 Eng Name	
工程编号 Eng NO.	
项目名称 Proj Name	
项目编号 Proj NO.	
图纸名称 Dwg Name	
图号 Dwg NO.	
设计日期 Design Date	2022-04-13
	签名 Sign
	日期 Date
设计 Designed by	
校对 Checked by	
审核 Reviewed by	
批准 Approved by	
组件型号 Module type	
组件尺寸 Module dimension	
安装方向 Module orientation	Landscape
倾斜角度 Tilt angle	0°
组件数量 Module quantity	
总功率 Power capacity	
积雪量 Snows	0mm
风速 Wind speed	m/s
修改版次 Rev.	V1.0
单位 Unit	MM
共 13 页 第 3 页 Total page Page	比例 Scale
	A4 1:120

2. System Components

		
01 Klip Lock Kit	02 Rail	03 Rail Splice
		
04 End Clamp	05 Inter Clamp	06 Grounding Clip
		
07 Grounding Lug	08 NO.4 Cable Clip	

Step 4

设计单位:
Design Company:

SOEASY
ENERGY MADE EASY

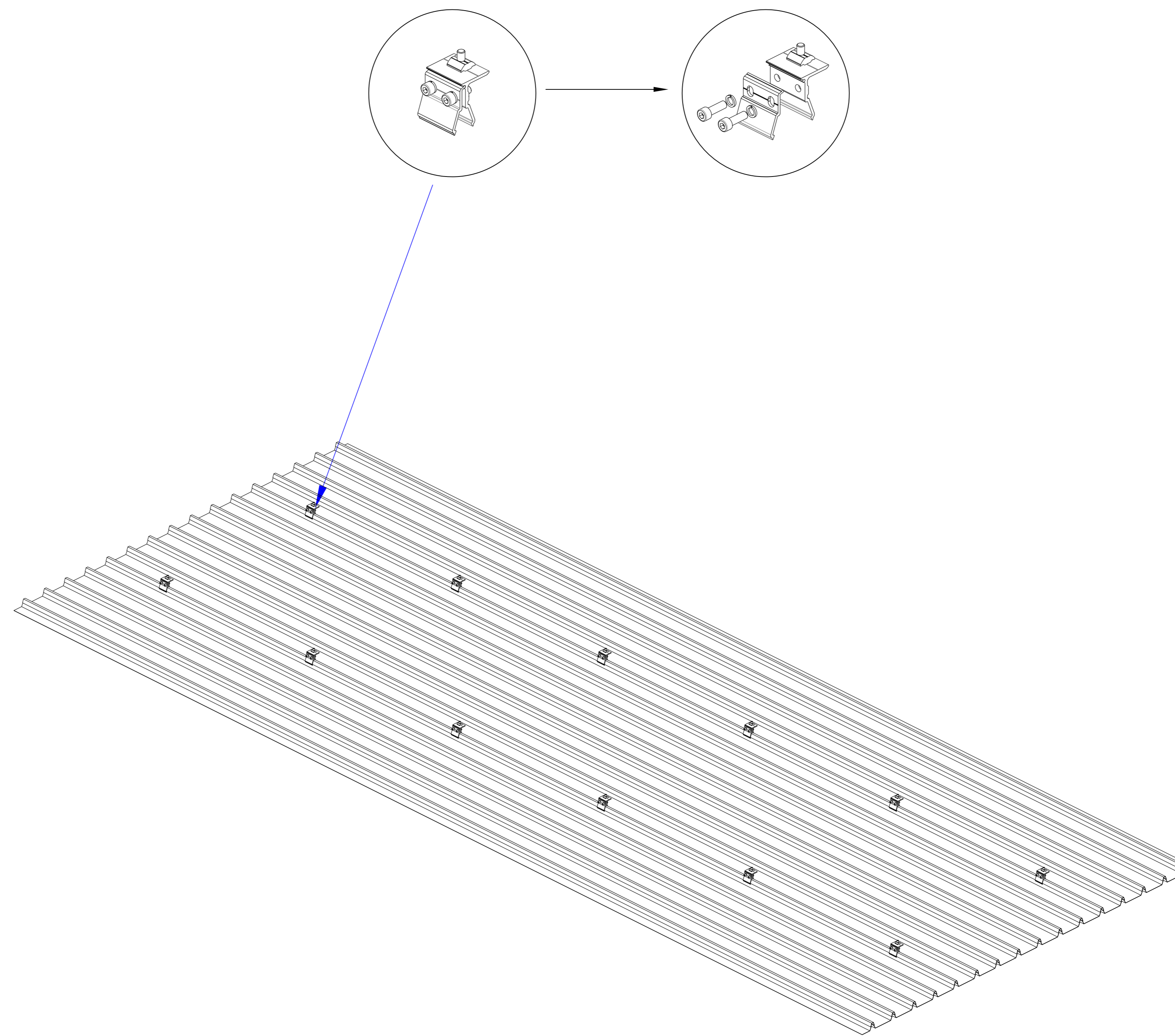
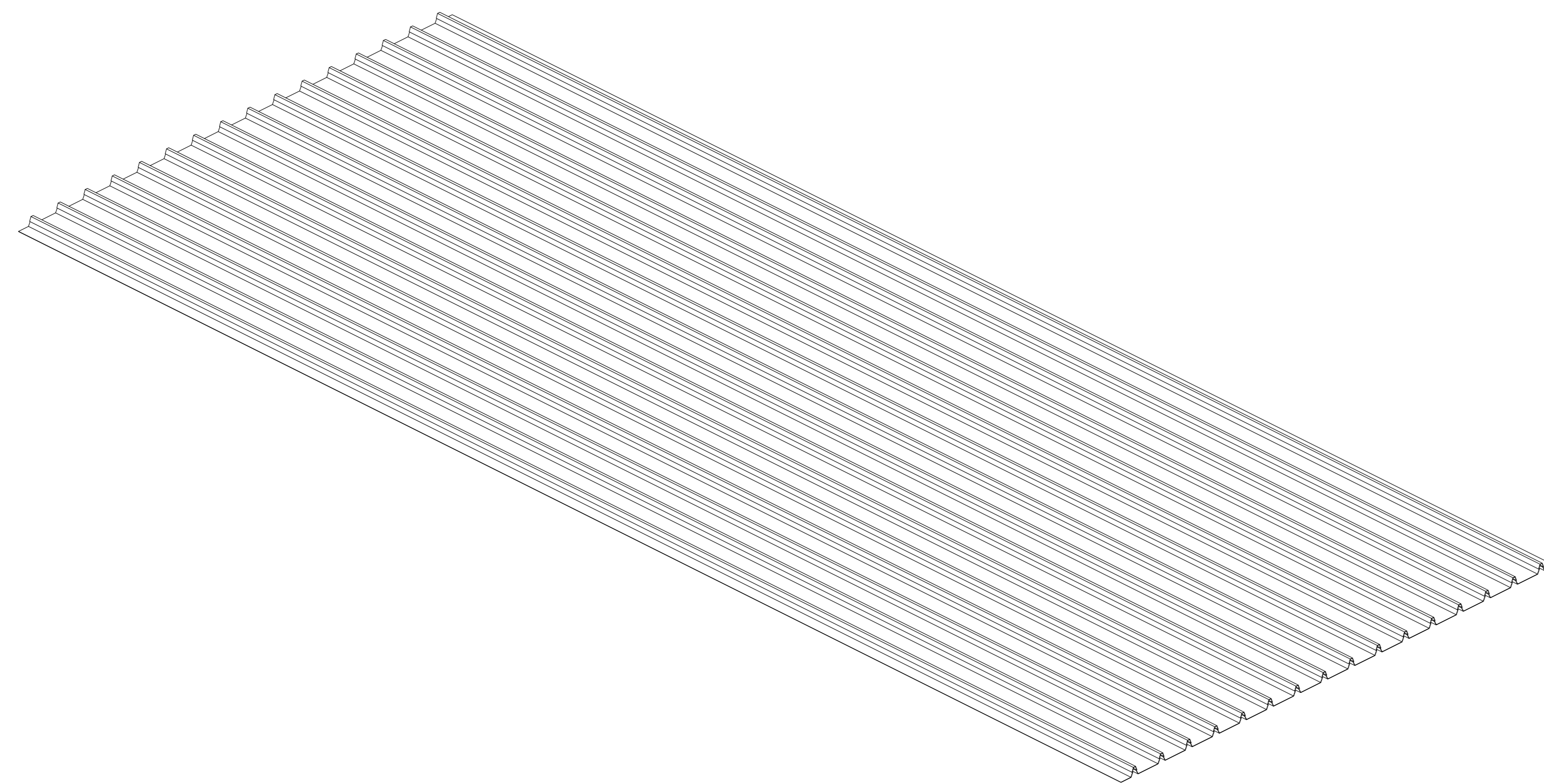
SoEasy (XiaMen) Photovoltaic Technology Co., Ltd.
Add:#1003 NO.498 XingLinWan Road,
JiMei District XiaMen China
Phone: 86-0592-7208868
Fax: 86-0592-7208768
E-mail: Sales@soeasyrobot.com
Web: www.soeasyrobot.com

建设单位 Contractor	
工程名称 Eng Name	
工程编号 Eng NO.	
项目名称 Proj Name	
项目编号 Proj NO.	
图纸名称 Dwg Name	
图号 Dwg NO.	
设计日期 Design Date	2022-04-13
	签名 Sign
	日期 Date
设计 Designed by	
校对 Checked by	
审核 Reviewed by	
批准 Approved by	
组件型号 Module type	
组件尺寸 Module dimension	
安装方向 Module orientation	Landscape
倾斜角度 Tilt angle	0°
组件数量 Module quantity	
总功率 Power capacity	
积雪量 Snows	0mm
风速 Wind speed	m/s
修改版次 Rev.	V1.0
单位 Unit	MM
共 13 页 第 4 页 Total page Page	比例 Scale
	A4 1:120

3. Installation Instruction

3.1 Installing Standing Seam

STEP1



Step 5

设计单位:
Design Company:



SoEasy (XiaMen) Photovoltaic Technology Co., Ltd.
Add:#1003 NO.498 XingLinWan Road,
JiMei District XiaMen China
Phone: 86-0592-7208868
Fax: 86-0592-7208768
E-mail: Sales@soeasyrobot.com
Web: www.soeasyrobot.com

建设单位 Contractor			
工程名称 Eng Name			
工程编号 Eng NO.			
项目名称 Proj Name			
项目编号 Proj NO.			
图纸名称 Dwg Name			
图号 Dwg NO.			
设计日期 Design Date	2022-04-13		
	签名 Sign	日期 Date	
设计 Designed by			
校对 Checked by			
审核 Reviewed by			
批准 Approved by			
组件型号 Module type			
组件尺寸 Module dimension			
安装方向 Module orientation	Landscape		
倾斜角度 Tilt angle	0°		
组件数量 Module quantity			
总功率 Power capacity			
积雪量 Snows	0mm	风速 Wind speed	m/s
修改版次 Rev.	V1.0	单位 Unit	MM
共 13 页 第 5 页 Total page Page		比例 Scale	A4 1:120

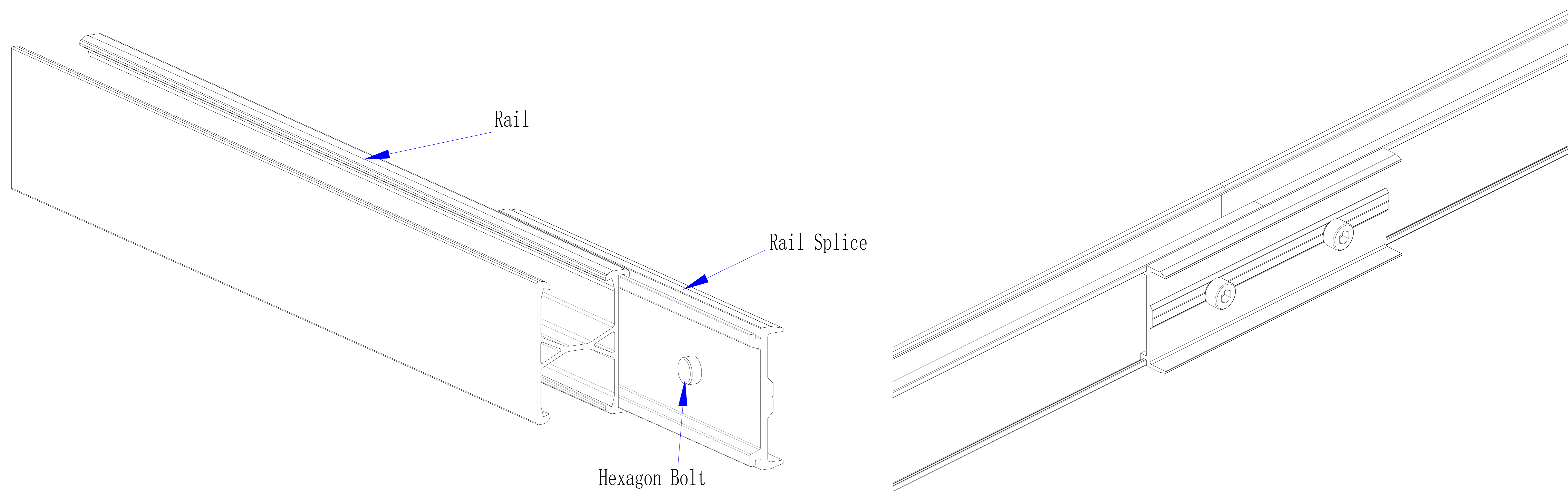
3. Installation Instruction

3.2 Installing Rails

© Connecting rails

Checking the length of rail before installation. If the length is not enough, using rail splice to connect.

Inserting rail splice into rail and locking with two hexagon bolts . Then connecting another rail in the same way.



Step 6

设计单位:
Design Company:

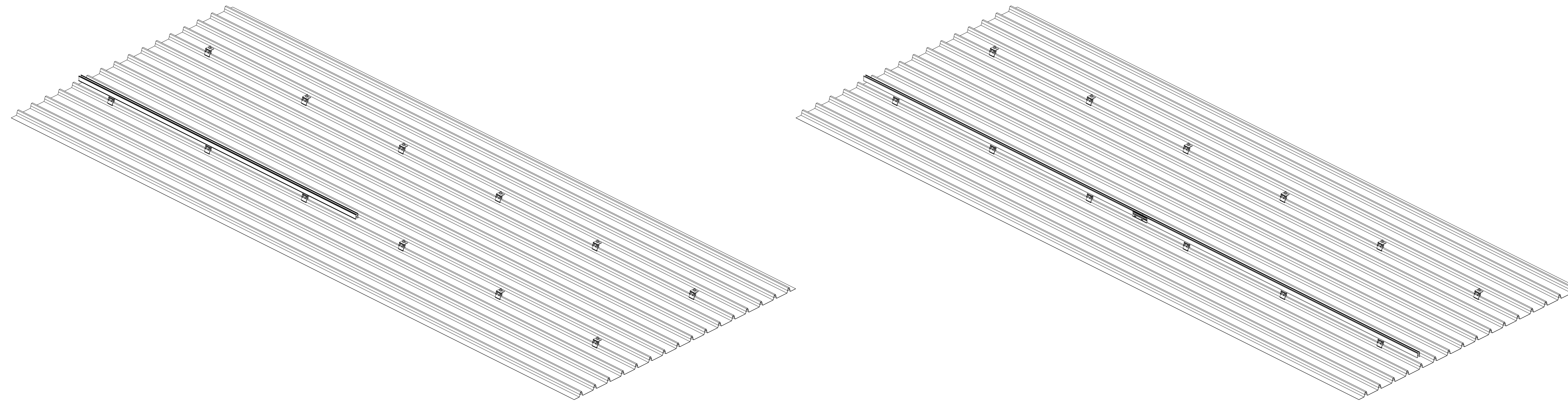


SoEasy (XiaMen) Photovoltaic Technology Co., Ltd.
Add:#1003 NO.498 XingLinWan Road,
JiMei District XiaMen China
Phone: 86-0592-7208868
Fax: 86-0592-7208768
E-mail: Sales@soeasyrobot.com
Web: www.soeasyrobot.com

建设单位 Contractor			
工程名称 Eng Name			
工程编号 Eng NO.			
项目名称 Proj Name			
项目编号 Proj NO.			
图纸名称 Dwg Name			
图号 Dwg NO.			
设计日期 Design Date	2022-04-13		
	<table border="1"> <tr> <td>签名 Sign</td> <td>日期 Date</td> </tr> </table>	签名 Sign	日期 Date
签名 Sign	日期 Date		
设计 Designed by			
校对 Checked by			
审核 Reviewed by			
批准 Approved by			
组件型号 Module type			
组件尺寸 Module dimension			
安装方向 Module orientation	Landscape		
倾斜角度 Tilt angle	0°		
组件数量 Module quantity			
总功率 Power capacity			
积雪量 Snows	0mm		
风速 Wind speed	m/s		
修改版次 Rev.	V1.0		
单位 Unit	MM		
共 13 页 第 6 页 Total page Page	比例 Scale		
	A4 1:120		

3. Installation Instruction

■3.2 Installing Rails



Step 7

设计单位:
Design Company:



SoEasy (XiaMen) Photovoltaic Technology Co., Ltd.
Add:#1003 NO.498 XingLinWan Road,
JiMei District XiaMen China
Phone: 86-0592-7208868
Fax: 86-0592-7208768
E-mail: Sales@soeasyrobot.com
Web: www.soeasyrobot.com

建设单位 Contractor			
工程名称 Eng Name			
工程编号 Eng NO.			
项目名称 Proj Name			
项目编号 Proj NO.			
图纸名称 Dwg Name			
图号 Dwg NO.			
设计日期 Design Date	2022-04-13		
	签名 Sign	日期 Date	
设计 Designed by			
校对 Checked by			
审核 Reviewed by			
批准 Approved by			
组件型号 Module type			
组件尺寸 Module dimension			
安装方向 Module orientation	Landscape		
倾斜角度 Tilt angle	0°		
组件数量 Module quantity			
总功率 Power capacity			
积雪量 Snows	0mm	风速 Wind speed	m/s
修改版次 Rev.	V1.0	单位 Unit	MM
共 13 页 第 7 页 Total page Page		比例 Scale	A4 1:120

3. Installation Instruction

■3.2 Installing Rails



Step 8

设计单位:
Design Company:



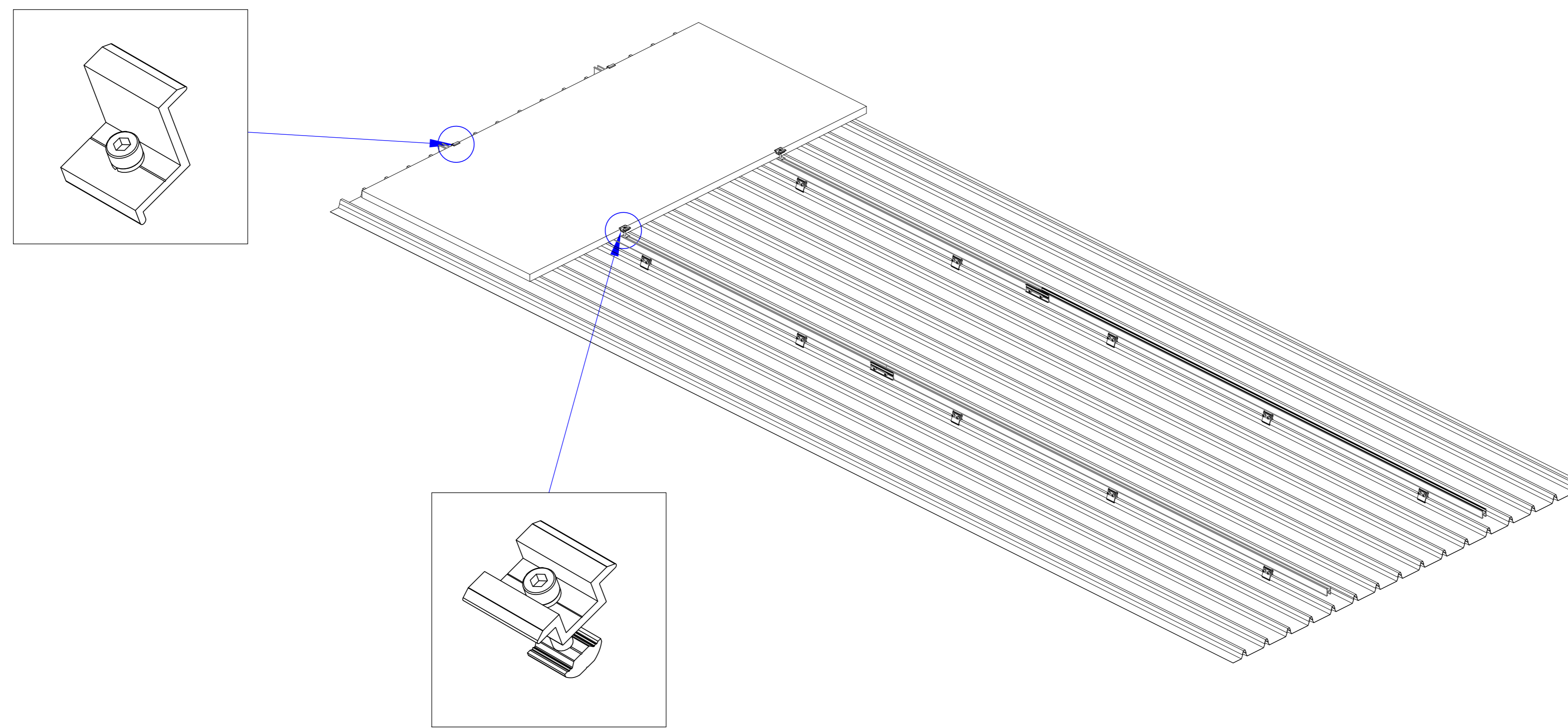
SoEasy (XiaMen) Photovoltaic Technology Co., Ltd.
Add:#1003 NO.498 XingLinWan Road,
JiMei District XiaMen China
Phone: 86-0592-7208868
Fax: 86-0592-7208768
E-mail: Sales@soeasyrobot.com
Web: www.soeasyrobot.com

建设单位 Contractor			
工程名称 Eng Name			
工程编号 Eng NO.			
项目名称 Proj Name			
项目编号 Proj NO.			
图纸名称 Dwg Name			
图号 Dwg NO.			
设计日期 Design Date	2022-04-13		
	签名 Sign	日期 Date	
设计 Designed by			
校对 Checked by			
审核 Reviewed by			
批准 Approved by			
组件型号 Module type			
组件尺寸 Module dimension			
安装方向 Module orientation	Landscape		
倾斜角度 Tilt angle	0°		
组件数量 Module quantity			
总功率 Power capacity			
积雪量 Snows	0mm	风速 Wind speed	m/s
修改版次 Rev.	V1.0	单位 Unit	MM
共 13 页 第 8 页 Total page Page	比例 Scale	A4 1:120	

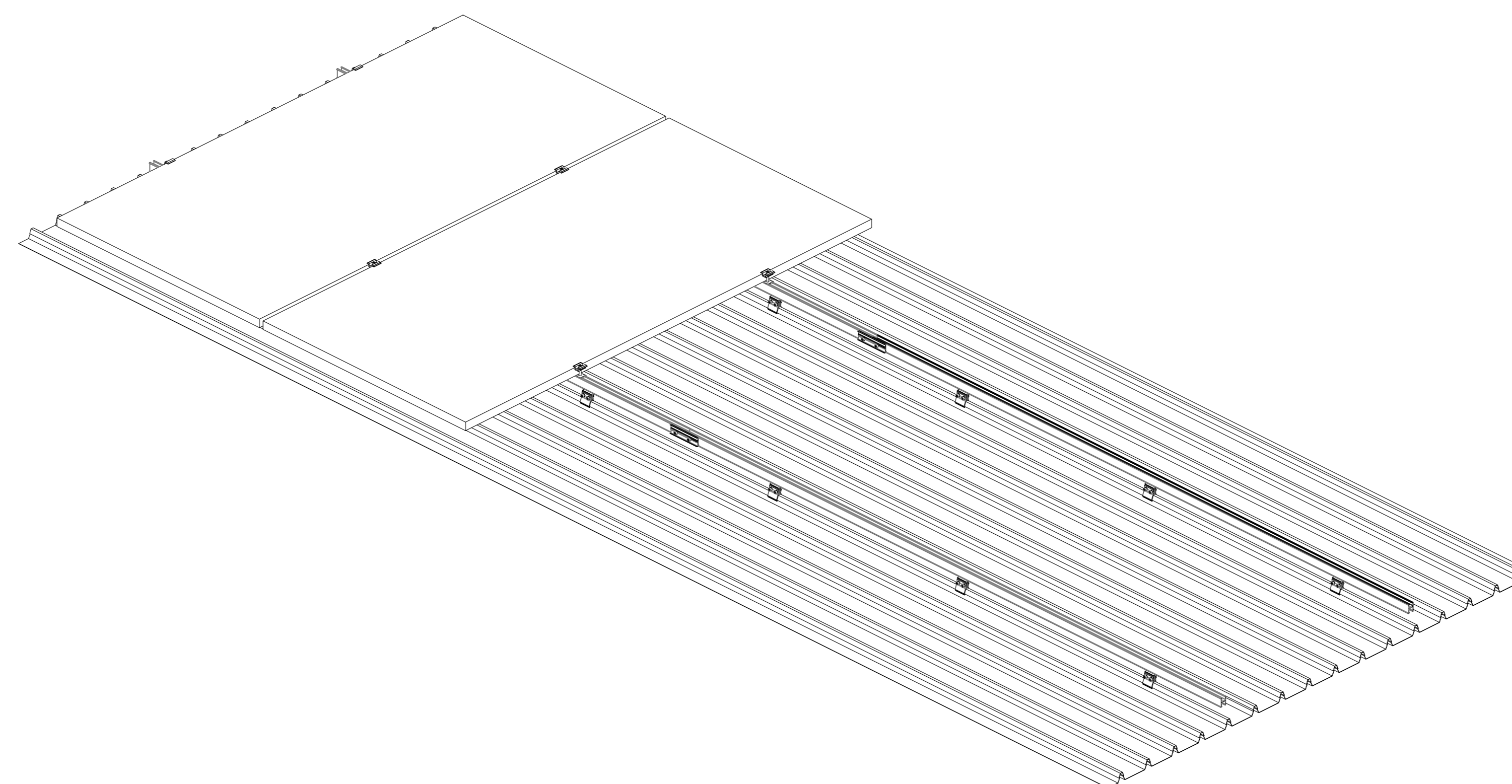
3. Installation Instruction

3.3 Installing Solar Panels

©Placing the first panel of the first array on the right position according to drawing and fixing it on the rail with end clamp kits and inter clamp kits.



©Installing the rest panels of the first array in the same way. Leaving 19.5mm between contiguous panels.



Step 9

设计单位:
Design Company:



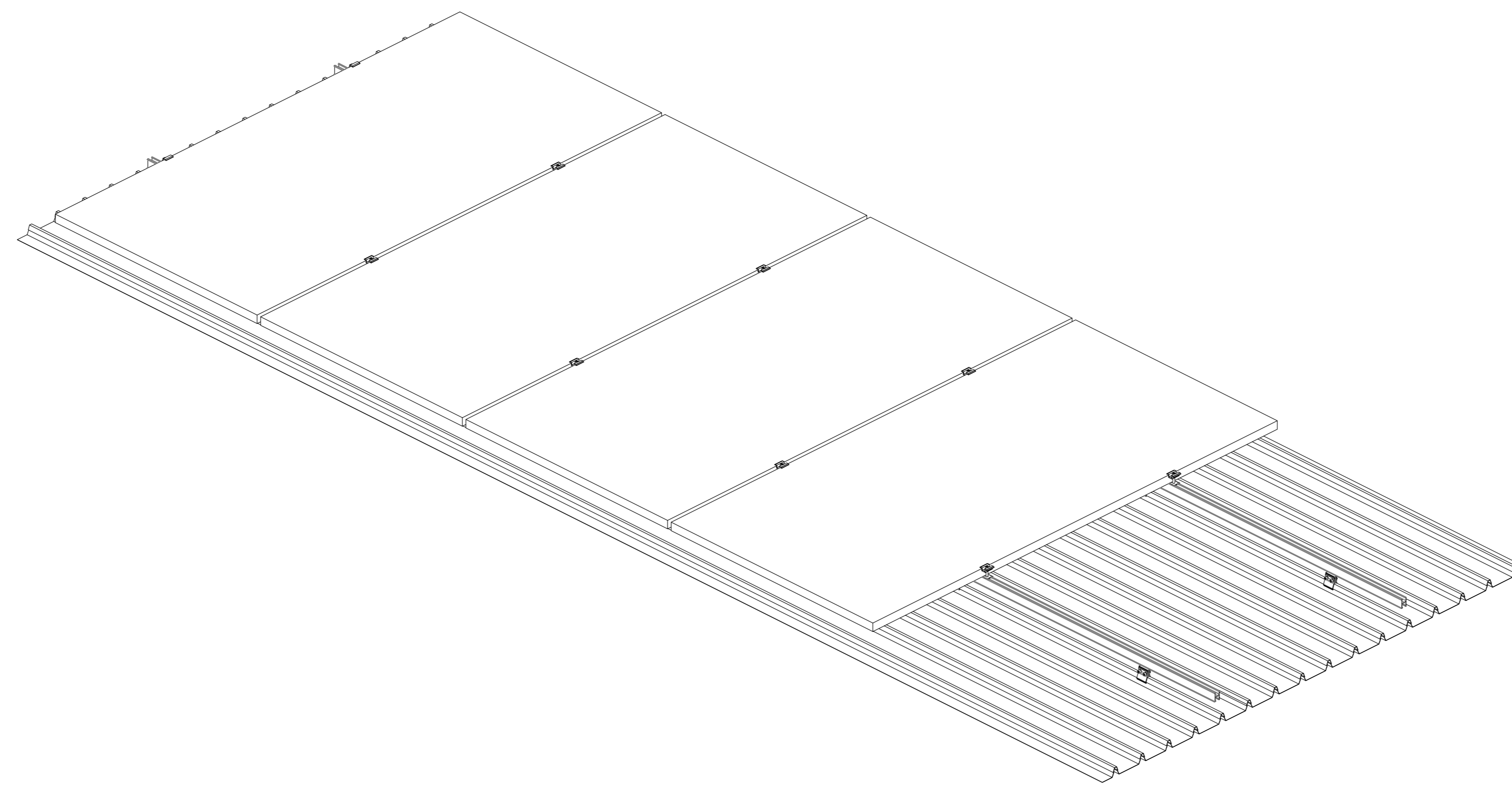
SoEasy (XiaMen) Photovoltaic Technology Co., Ltd.
Add:#1003 NO.498 XingLinWan Road,
JiMei District XiaMen China
Phone: 86-0592-7208868
Fax: 86-0592-7208768
E-mail: Sales@soeasyrobot.com
Web: www.soeasyrobot.com

建设单位 Contractor			
工程名称 Eng Name			
工程编号 Eng NO.			
项目名称 Proj Name			
项目编号 Proj NO.			
图纸名称 Dwg Name			
图号 Dwg NO.			
设计日期 Design Date	2022-04-13		
	签名 Sign	日期 Date	
设计 Designed by			
校对 Checked by			
审核 Reviewed by			
批准 Approved by			
组件型号 Module type			
组件尺寸 Module dimension			
安装方向 Module orientation	Landscape		
倾斜角度 Tilt angle	0°		
组件数量 Module quantity			
总功率 Power capacity			
积雪量 Snows	0mm	风速 Wind speed	m/s
修改版次 Rev.	V1.0	单位 Unit	MM
共13页第9页 Total page Page		比例 Scale	A4 1:120

3. Installation Instruction

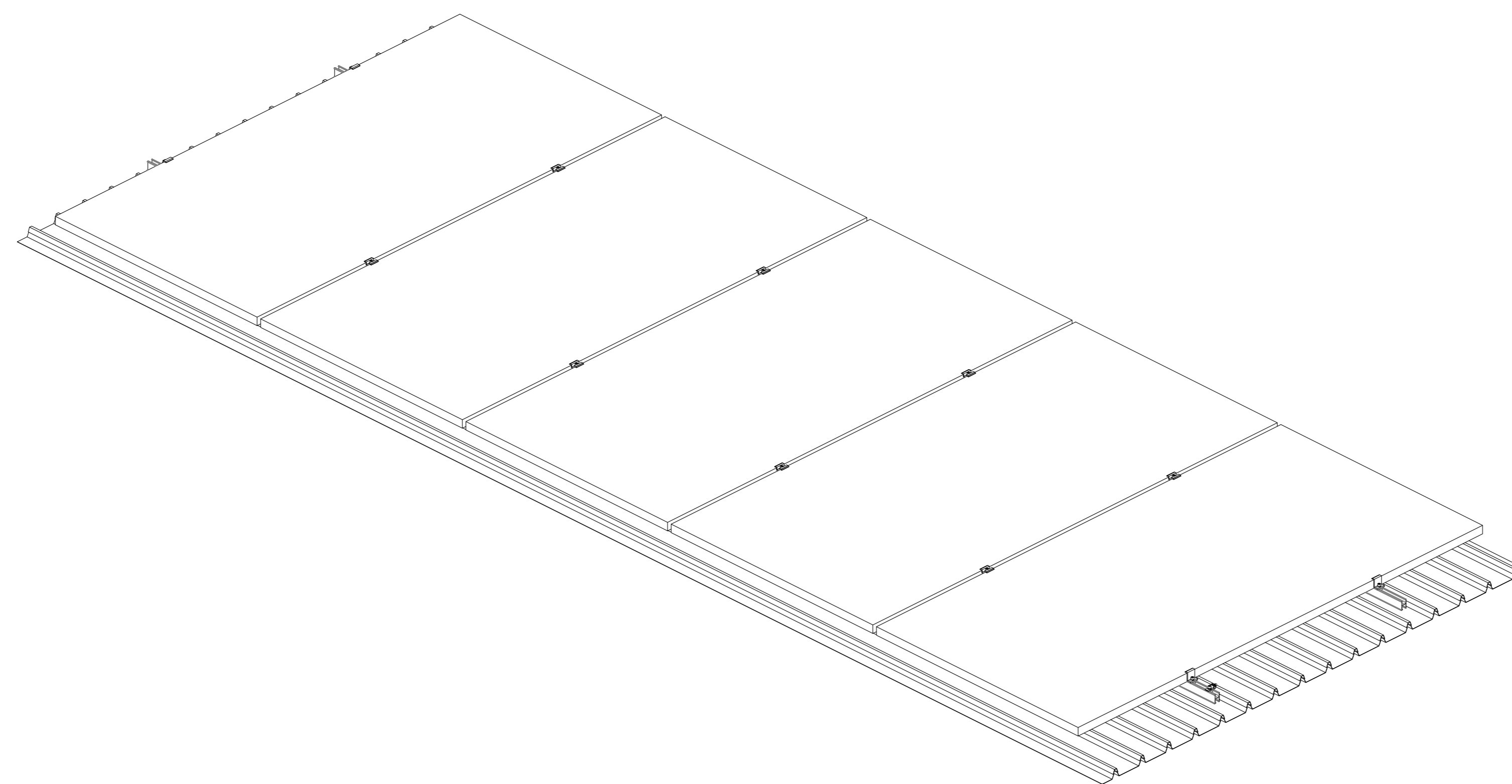
3.4 Installing Solar Panels

©Installing the rest panels with the same steps.



※Remark: Recommended panels installation order: from up to down and from left to right.

©Finally, make sure all bolts are fastened.



Step 10

设计单位:
Design Company:



SoEasy (XiaMen) Photovoltaic Technology Co., Ltd.
Add:#1003 NO.498 XingLinWan Road,
JiMei District XiaMen China
Phone: 86-0592-7208868
Fax: 86-0592-7208768
E-mail: Sales@soeasyrobot.com
Web: www.soeasyrobot.com

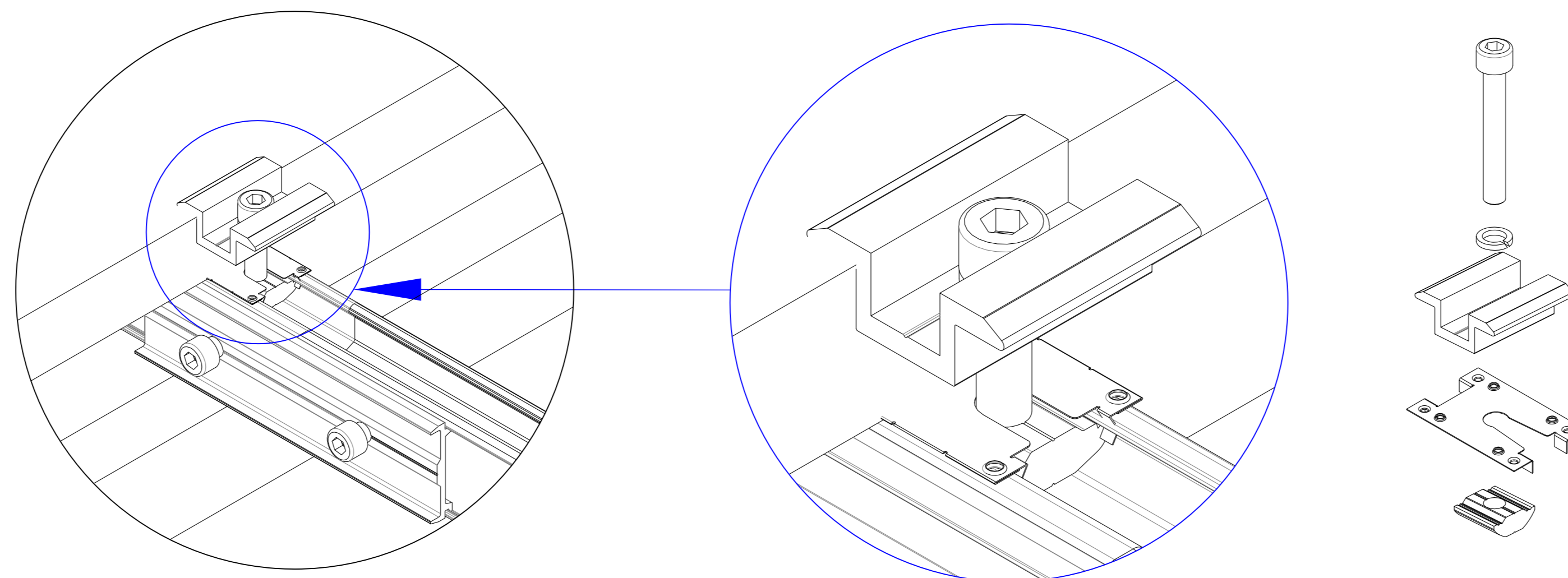
建设单位 Contractor			
工程名称 Eng Name			
工程编号 Eng NO.			
项目名称 Proj Name			
项目编号 Proj NO.			
图纸名称 Dwg Name			
图号 Dwg NO.			
设计日期 Design Date	2022-04-13		
	签名 Sign	日期 Date	
设计 Designed by			
校对 Checked by			
审核 Reviewed by			
批准 Approved by			
组件型号 Module type			
组件尺寸 Module dimension			
安装方向 Module orientation	Landscape		
倾斜角度 Tilt angle	0°		
组件数量 Module quantity			
总功率 Power capacity			
积雪量 Snows	0mm	风速 Wind speed	m/s
修改版次 Rev.	V1.0	单位 Unit	MM
共 13 页 第 10 页 Total page Page	比例 Scale	A4 1:120	

3. Installation Instruction

3.5 Installing Grounding System

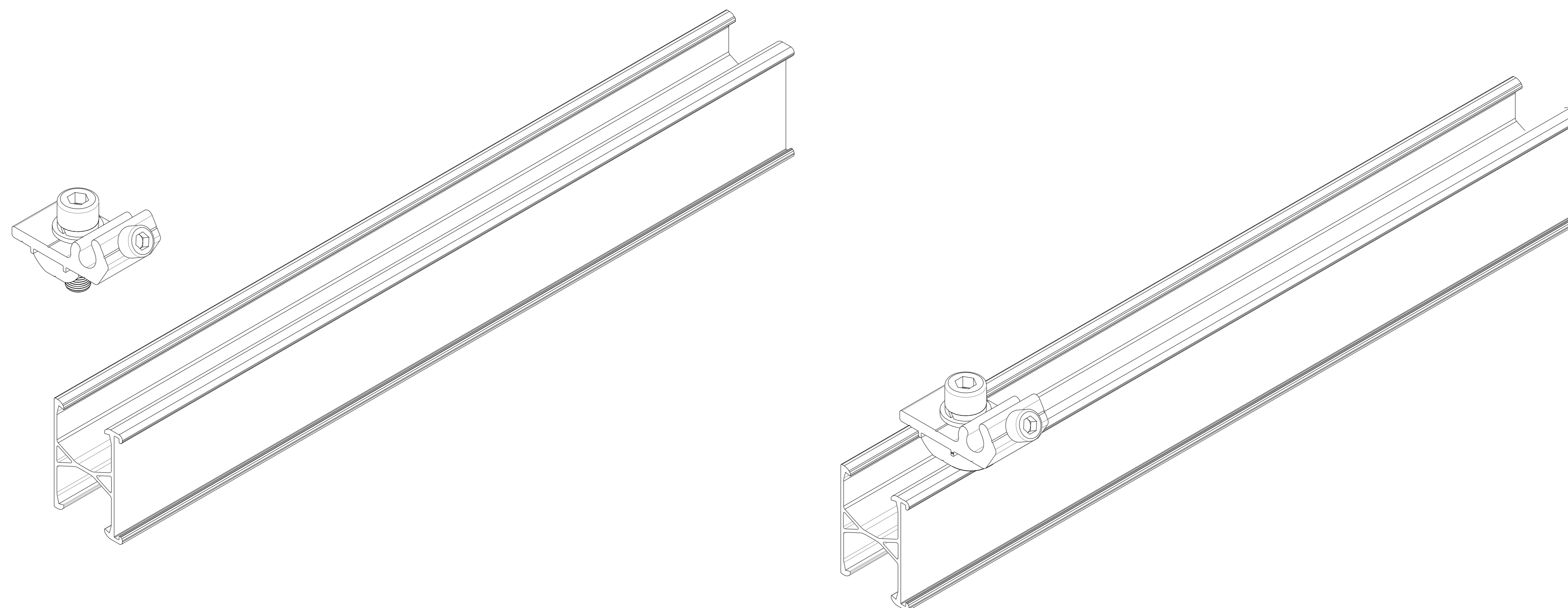
Grounding Clip Installation

Putting grounding clip between inter clamp kit and nut, then fixing the set on rail as shown on picture. Finally, fixing panels on it.



Grounding Lug Installation

After finishing installing all panels, fixing grounding lug on the end of rail as shown on picture, connecting grounding lugs with copper strips and burying the end of copper strip in earth.



Step 11

设计单位:
Design Company:



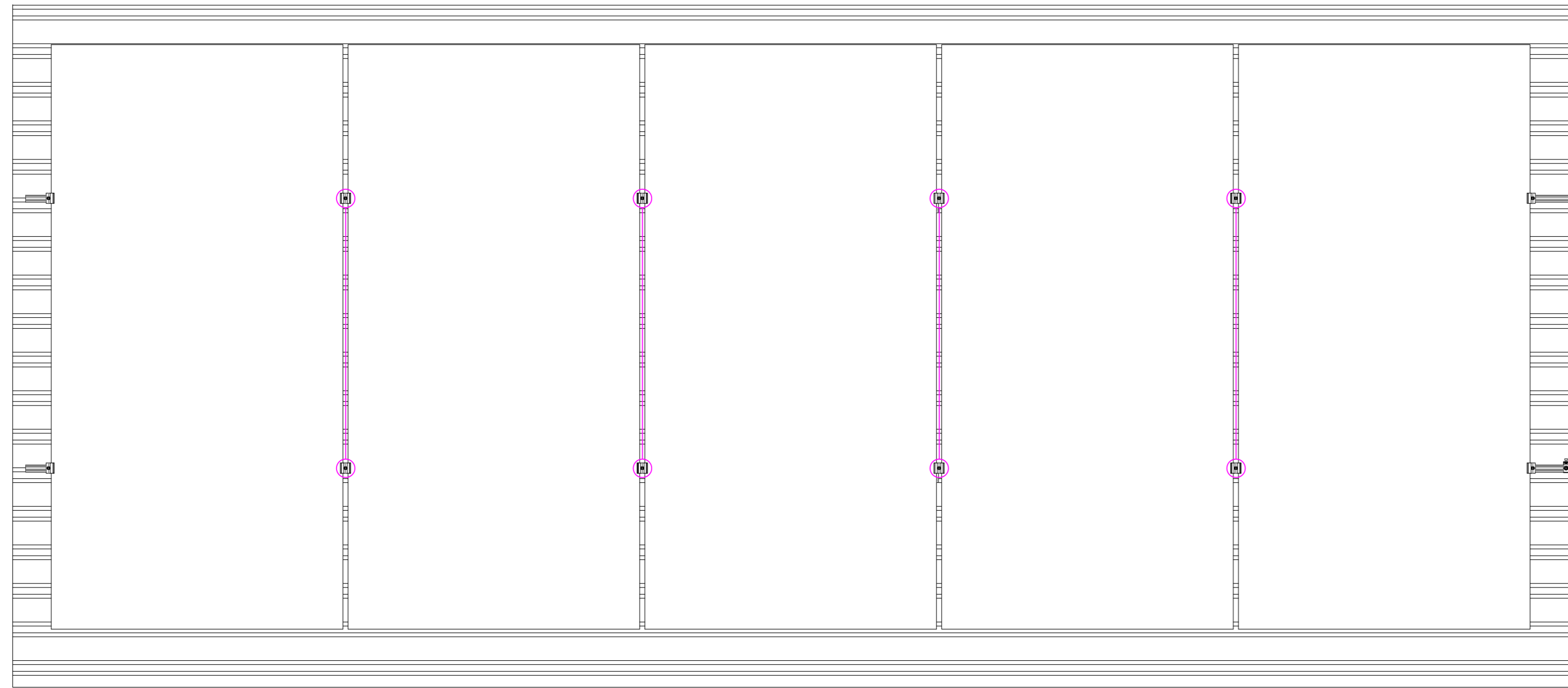
SoEasy (XiaMen) Photovoltaic Technology Co., Ltd.
Add:#1003 NO.498 XingLinWan Road,
JiMei District XiaMen China
Phone: 86-0592-7208868
Fax: 86-0592-7208768
E-mail: Sales@soeasyrobot.com
Web: www.soeasyrobot.com

建设单位 Contractor	
工程名称 Eng Name	
工程编号 Eng NO.	
项目名称 Proj Name	
项目编号 Proj NO.	
图纸名称 Dwg Name	
图号 Dwg NO.	
设计日期 Design Date	2022-04-13
	签名 Sign
	日期 Date
设计 Designed by	
校对 Checked by	
审核 Reviewed by	
批准 Approved by	
组件型号 Module type	
组件尺寸 Module dimension	
安装方向 Module orientation	Landscape
倾斜角度 Tilt angle	0°
组件数量 Module quantity	
总功率 Power capacity	
积雪量 Snows	0mm
风速 Wind speed	m/s
修改版次 Rev.	V1.0
单位 Unit	MM
共 13 页 第 11 页 Total page Page	比例 Scale
	A4 1:120

3. Installation Instruction

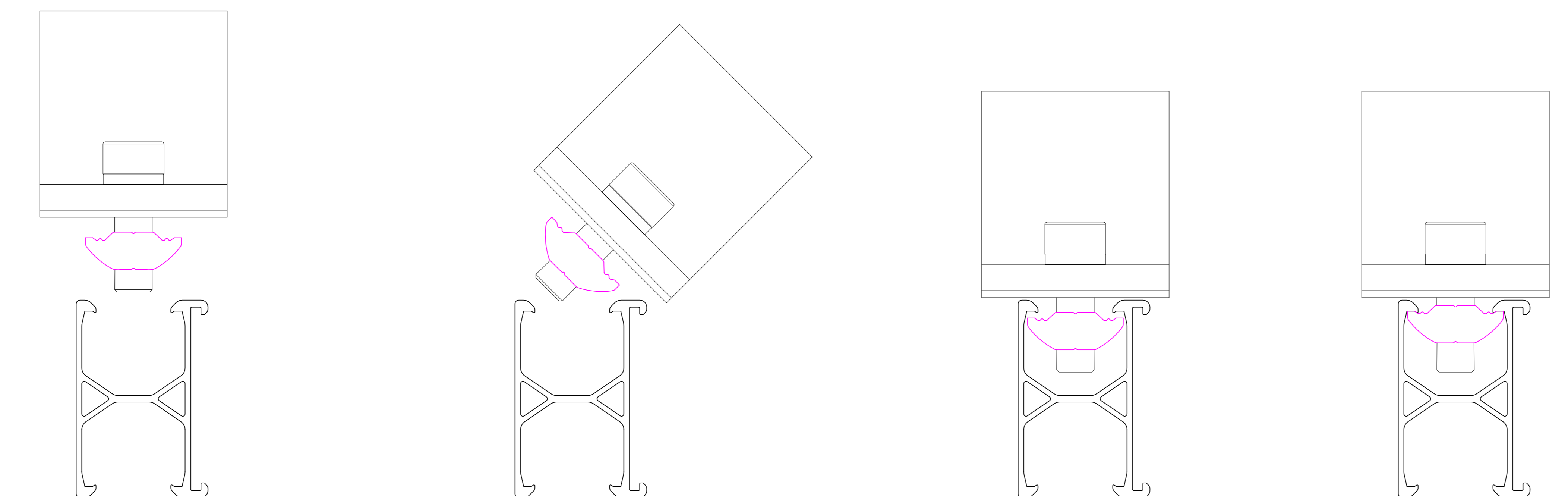
■3.6 Installing Grounding System

◎Grounding clip installation position



◎Installing rail clamp, inter clamp kit and end clamp kit under the guidance of shown picture.

■3.7 Installation of Nut



Step 12

设计单位:
Design Company:



SoEasy (XiaMen) Photovoltaic Technology Co., Ltd.
Add:#1003 NO.498 XingLinWan Road,
JiMei District XiaMen China
Phone: 86-0592-7208868
Fax: 86-0592-7208768
E-mail: Sales@soeasyrobot.com
Web: www.soeasyrobot.com

建设单位 Contractor	
工程名称 Eng Name	
工程编号 Eng NO.	
项目名称 Proj Name	
项目编号 Proj NO.	
图纸名称 Dwg Name	
图号 Dwg NO.	
设计日期 Design Date	2022-04-13
	签名 Sign
	日期 Date
设计 Designed by	
校对 Checked by	
审核 Reviewed by	
批准 Approved by	
组件型号 Module type	
组件尺寸 Module dimension	
安装方向 Module orientation	Landscape
倾斜角度 Tilt angle	0°
组件数量 Module quantity	
总功率 Power capacity	
积雪量 Snows	0mm
风速 Wind speed	m/s
修改版次 Rev.	V1.0
单位 Unit	MM
共 13 页 第 12 页 Total page Page	比例 Scale
	A4 1:120

4. Notice

4.1 Notes for Pre-assembling Bolt

The improper use of bolt will lock the stud and nut too tight to unscrew, namely "seizure of thread". Followed are notices about how to avoid seizure:

- a.Reducing coefficient of friction:
 - (1)Ensuring clean thread surface(no sand or debris);
 - (2)Painting wax or lubes like butter and 40# oil during installation;
- b.Correct operational Methods:
 - (1)The nut should be screwed into stud perpendicularly without slant;
 - (2)Screwing with even force within the safe torque value;
 - (3)Using power tool slowly to avoid roaring temperature causing seizure;
- c.Safe Torque:Doing installation of fasteners according to the safe torque shown in Installation Manual.

Pay particular attention to above installation notices when both bolt and nut are stainless steel.

When "seizure" happened, using tools to unscrew or cut bolt is ok, but do not damage the oxide layer on aluminum bracket surface.

4.2 Notes for Engineering Installation Dimensions

Specific installation size should be based on drawing.

The Installation Manual is for the reference of installation of this product.

设计单位:
Design Company:



SoEasy (XiaMen) Photovoltaic Technology Co., Ltd.
Add:#1003 NO.498 XingLinWan Road,
JiMei District XiaMen China
Phone: 86-0592-7208868
Fax: 86-0592-7208768
E-mail: Sales@soeasyrobot.com
Web: www.soeasyrobot.com

建设单位 Contractor			
工程名称 Eng Name			
工程编号 Eng NO.			
项目名称 Proj Name			
项目编号 Proj NO.			
图纸名称 Dwg Name			
图号 Dwg NO.			
设计日期 Design Date	2022-04-13		
	<table border="1"> <tr> <td>签名 Sign</td> <td>日期 Date</td> </tr> </table>	签名 Sign	日期 Date
签名 Sign	日期 Date		
设计 Designed by			
校对 Checked by			
审核 Reviewed by			
批准 Approved by			
组件型号 Module type			
组件尺寸 Module dimension			
安装方向 Module orientation	Landscape		
倾斜角度 Tilt angle	0°		
组件数量 Module quantity			
总功率 Power capacity			
积雪量 Snows	0mm		
风速 Wind speed	m/s		
修改版次 Rev.	V1.0		
单位 Unit	MM		
共13页 第13页 Total page Page	比例 Scale		
	A4 1:120		